

# 1200W



- Asciugacapelli con supporto da parete, corpo in ABS bianco con finitura cromata.
- 2 regolazioni di velocità.
- Bassa rumorosità di funzionamento e ottimo flusso d'aria calda che consente un'asciugatura veloce.
- Sistema di autoprotezione contro il surriscaldamento.
- Interruttore di sicurezza On / Off sulla base a muro.
- Installazione Zona 3 del bagno.
- Cavo spiralato flessibile tra asciugacapelli e base a muro, lunghezza 60/120 cm.
- Cavo lineare di alimentazione lunghezza 90 cm.
- Viti per fissaggio in dotazione.



- *Sèche-cheveux blanc en ABS – fixation murale – finition chromée.*
- *Moteur silencieux. Excellent flux d'air chaud pour un séchage rapide.*
- *Interrupteur à deux positions de débit d'air.*
- *Système d'auto protection contre la surchauffe.*
- *Interrupteur marche / arrêt sur la base murale.*
- *Installation en zone 3 de la saillie de bain.*
- *Câble a spirale entre support mural sèche-cheveux, longueur 60/120 cm.*
- *Câble linéaire d'alimentation longueur 90 cm.*
- *Vis de fixation incluses.*



- *White ABS wall-mounted hair dryer with chrome plating.*
- *Quiet, long-life motor and excellent warm air flow that allows a quick drying.*
- *Slide switch: Two air flows settings.*
- *Self-protection system against overheating.*
- *On / Off switch on wall base.*
- *Installation zone 3 of bathroom.*
- *Spiral cord between hair dryer and wall base length 60/120 cm.*
- *Power supply cable length 90 cm.*
- *Fixing screw included.*



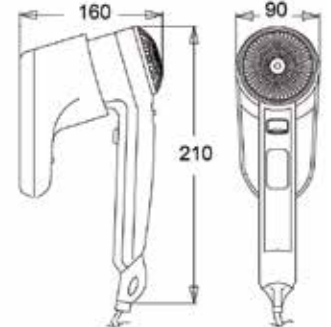
Funzionamento:	Pulsante a rilascio di sicurezza
Grado di protezione elettrica:	CLASS II (doppio isolamento)
Tensione di alimentazione:	220 V – 240 V
Frequenza:	50 - 60 Hz
Potenza:	2 regolazioni max. 1200 W
Peso:	700 gr.



Activation:	Bouton-poussoir de sécurité
Isolation électrique:	CLASS II (double isolation)
Tension d'alimentation:	220 V – 240 V
Fréquence:	50 - 60 Hz
Puissance:	2 positions max. 1200 W
Poids:	700 gr.



Functioning:	Push / release button
Electrical insulation:	CLASS II (double insulation)
Power supply:	220 V – 240 V
Frequency:	50 - 60 Hz
Wattage:	2 setting max. 1200 W
Weight:	700 gr.



Colore nero  
 Couleur noire  
 Black colour